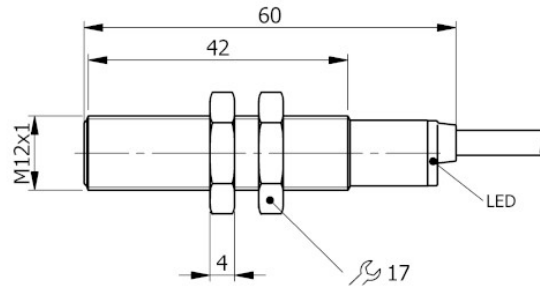


Codice: **I12000047** Descrizione: **SI12-C2 NPN NO+NC**

Dimensioni in mm

**1. CARATTERISTICHE TECNICHE:**

Dati elettrici		
Tipo di alimentazione:		Corrente continua
Tensione di funzionamento:	[V]	10 ÷ 30
Corrente assorbita:	[mA]	< 15 mA @ 24Vdc
Classe di isolamento:		III
Protezione all'inversione della polarita':		Presente
Uscite		
Modello elettrico:		NPN
Funzione:		NO+NC
Massima caduta di tensione:	[V]	< 1.8
Corrente massima di uscita:	[mA]	200
Frequenza massima di lavoro:	[Hz]	1000
Protezione da corto circuito:		Presente
Resistenza al sovraccarico:		Presente
Campo di rilevamento		
Distanza di intervento nominale-Sn:	[mm]	2
Distanza di intervento reale-Sr:	[mm]	2 ±10%
Distanza operativa-So:	[mm]	0 ÷ 1.62
Precisione e Deriva		
Fattore di correzione:		Acciaio inox: 0.9 - Ottone: 0.5 - Alluminio: 0.4 - Rame: 0.4
Isteresi:	[%Sr]	< 10
Deriva del punto di commutazione:	[%Sr]	-1
Ripetibilità:	[%Sn]	< 3
Condizioni ambientali		
Limiti di temperatura:	[°C]	-25°C ÷ +70°C
Grado di protezione:		IP65-IP66-IP67

### Elementi di segnalazione e comando

Segnalazione:	Stato di commutazione uscita - 1 x LED: Giallo
---------------	--

### Dati meccanici

Corpo:	Tipo filettato
Definizione filettatura:	M12x1
Dimensioni: [mm]	M12x1 - L=61
Materiali:	Corpo: Ottone nichelato - zona sensibile: POM rosso - Ghiera di fissaggio: Ottone nichelato
Montaggio:	Schermato
Peso: [g]	85

### Collegamento elettrico

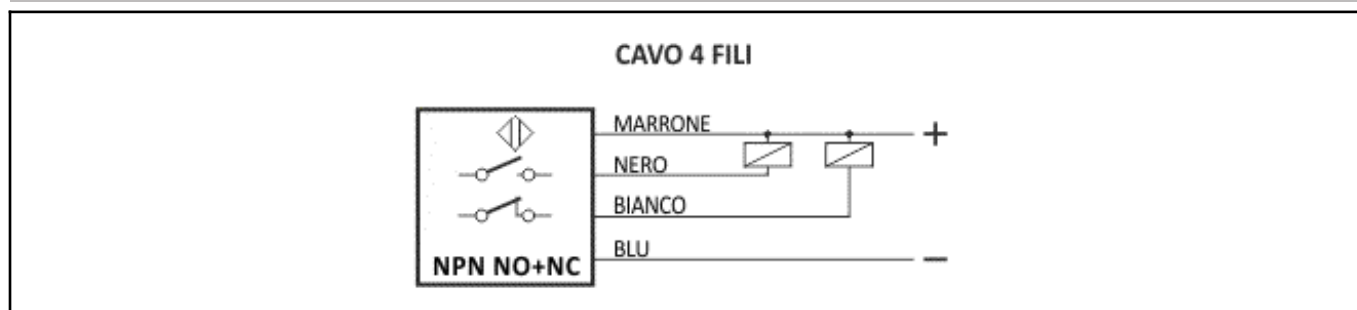
Cavo:	2 m - PVC/PVC - 4 x 0.25 mm <sup>2</sup>
-------	--

### Conformità Norme/Direttive

Conformità alle direttive:	2014/30/UE - Direttiva compatibilità elettromagnetica (CEM)
Conformità alle norme:	EN60947-5-2 - Norma di prodotto

## 2. NORME DI INSTALLAZIONE

### SCHEMA DI COLLEGAMENTO



### ISTRUZIONI PER UNA CORETTA INSTALLAZIONE

