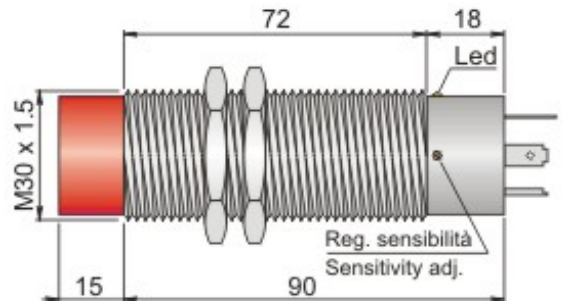
**Codice: CAP000041 - Descrizione: SC30M-CE25 PNP NO+NC K**

Dimensioni in mm

CARATTERISTICHE TECNICHE:

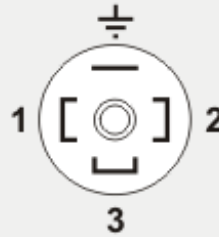
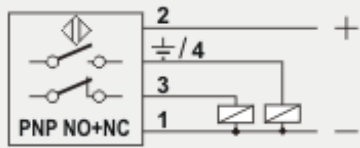
Tensione di funzionamento:	10 ÷ 55 Vdc
Tipo di uscita:	DC PNP
Funzione:	NO+NC
Tipo di intervento:	Istantaneo
Distanza di intervento (mm):	0 ÷ 25 (regolabile)
Isteresi (%Sn):	Funzione della distanza d'intervento
Frequenza max. di lavoro:	10 Hz
Ripetibilità (%Sn):	< 1
Corrente max. di uscita:	300 mA
Assorbimento:	< = 10 mA @ 24Vdc
Caduta di tensione:	< 1.8 V
Protezione al corto circuito:	Presente
Led visualizzatore:	Presente
Schermatura:	Parziale
Caratteristiche meccaniche:	M30x1.5
Materiale custodia:	Ottone nichelato
Tipo di connessione:	Connettore K
Limiti di temperatura:	-20 ÷ +70 °C
Grado di protezione:	IP 65
Peso:	240 g



Codice: CAP000041 - Descrizione: SC30M-CE25 PNP NO+NC K

SCHEMA DI COLLEGAMENTO

COLLEGAMENTO CON ATTACCO K



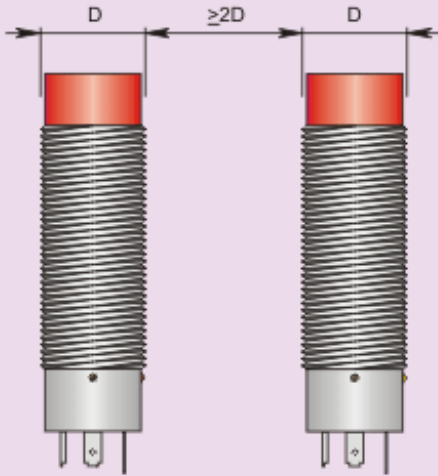
VISTA DEL CONNETTORE MASCHIO

- 1 = Blu / -
- 2 = Marrone / +
- ± / 4 = Nero / uscita NO
- 3 = Bianco / uscita NC

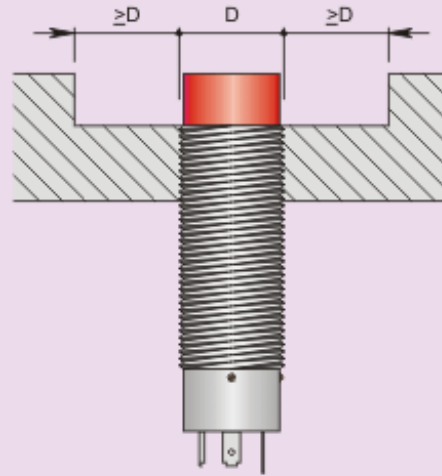
ISTRUZIONI PER UNA CORETTA INSTALLAZIONE

NORME DA RISPETTARE PER UNA CORRETTA INSTALLAZIONE

PARZIALMENTE SCHERMATI



Montaggio affiancato



Montaggio sporgente