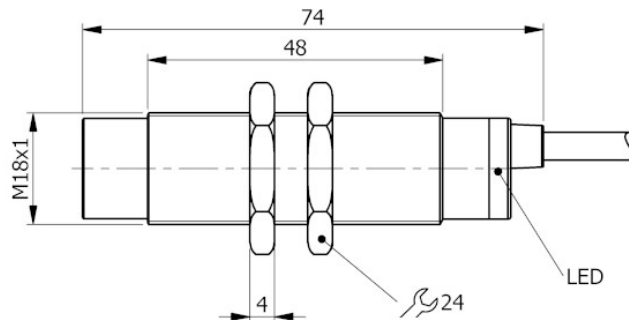


Codice: **I18000641** Descrizione: **SI18SM-BE8 NO/NC**



Dimensioni in mm

## 1. CARATTERISTICHE TECNICHE:



### Dati elettrici

Tipo di alimentazione:	Corrente continua
Tensione di funzionamento: [V]	10 ÷ 55
Classe di isolamento:	III
Protezione all'inversione della polarità:	Presente

### Uscite

Funzione:	NO/NC programmabile
Massima caduta di tensione: [V]	< 6.5
Corrente massima di uscita: [mA]	100
Corrente minima di uscita: [mA]	1.5
Corrente residua: [mA]	< 0.6
Frequenza massima di lavoro: [Hz]	1000
Protezione da corto circuito:	Presente
Resistenza al sovraccarico:	Presente

### Campo di rilevamento

Distanza di intervento nominale-Sn: [mm]	8
Distanza di intervento reale-Sr: [mm]	8 ±10%
Distanza operativa-So: [mm]	0 ÷ 6.48

### Precisione e Deriva

Fattore di correzione:	Acciaio inox: 0.9 - Ottone: 0.5 - Alluminio: 0.4 - Rame: 0.4
Isteresi: [%Sr]	< 10
Deriva del punto di commutazione: [%Sr]	-1
Ripetibilità: [%Sn]	< 3

### Condizioni ambientali

Limiti di temperatura: [°C]	-25°C ÷ +70°C
Grado di protezione:	IP65-IP66-IP67

### Elementi di segnalazione e comando

Segnalazione:	Stato di commutazione uscita - 1 x LED: Giallo
---------------	--

### Dati meccanici

Corpo:	Tipo filettato
Definizione filettatura:	M18x1
Dimensioni:	[mm] M18x1 - L=65
Materiali:	Corpo: Ottone nichelato - zona sensibile: POM rosso - Ghiera di fissaggio: Ottone nichelato
Montaggio:	Non schermato
Peso:	[g] 130

### Collegamento elettrico

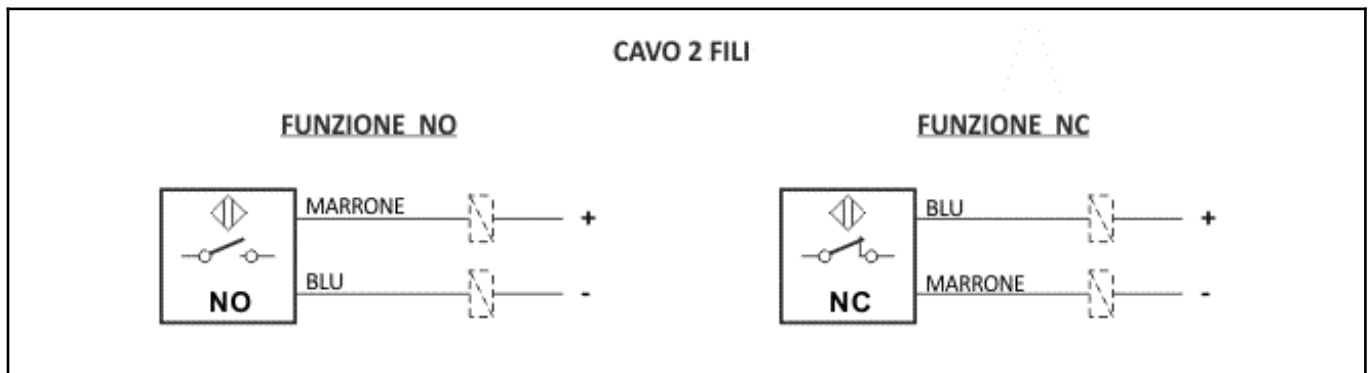
Cavo:	2 m - PVC/PVC - 2 x 0.50 mm <sup>2</sup>
-------	--

### Conformità Norme/Direttive

Conformità alle direttive:	2014/30/UE - Direttiva compatibilità elettromagnetica (CEM)
Conformità alle norme:	EN60947-5-2 - Norma di prodotto

## 2. NORME DI INSTALLAZIONE

### SCHEMA DI COLLEGAMENTO



### ISTRUZIONI PER UNA CORETTA INSTALLAZIONE

